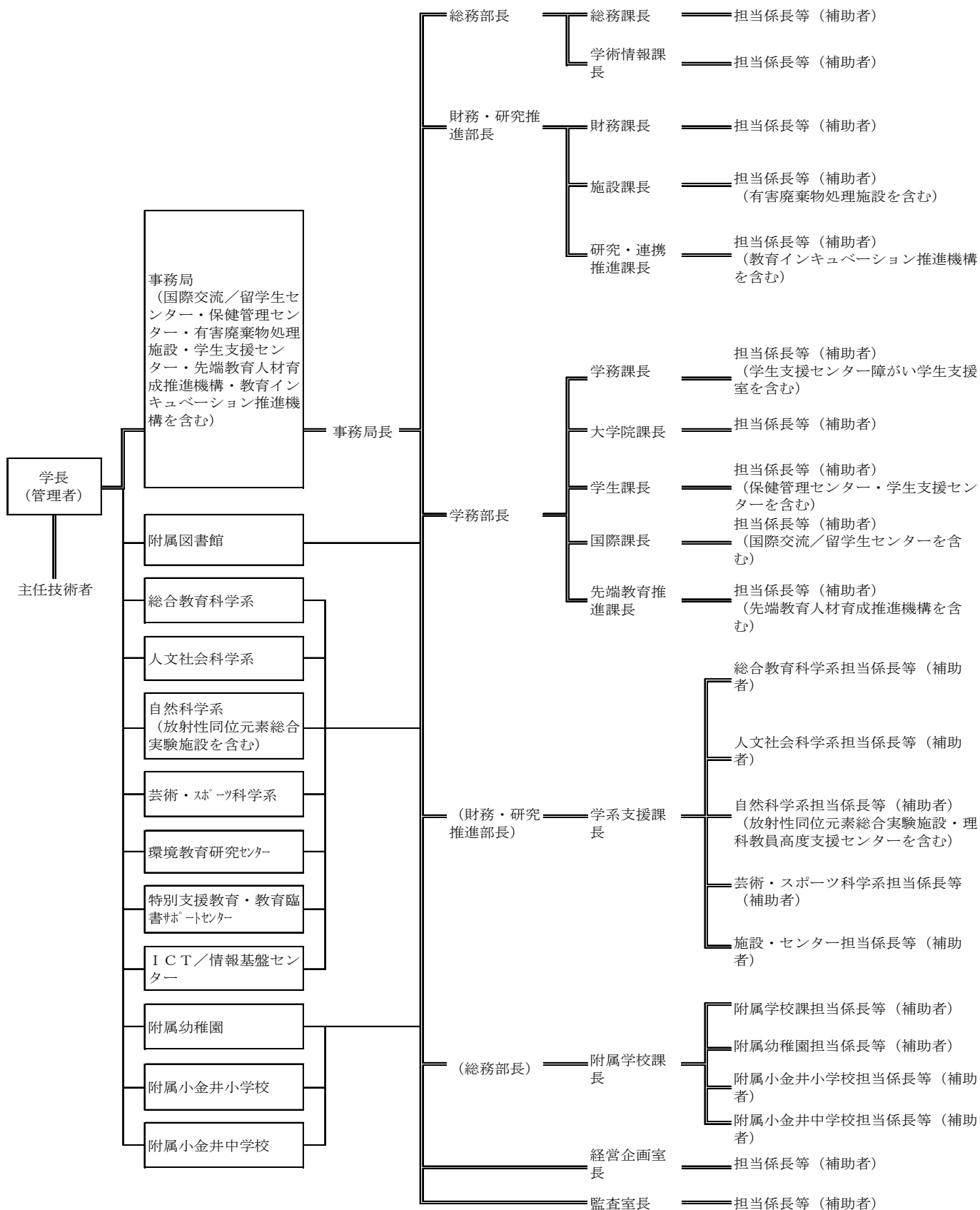


組織構成



注 (1) 指揮命令・連絡系統を示す。
 (2) 組織系統を示す。
 (3) 担当係長等は、資産監守補助者。